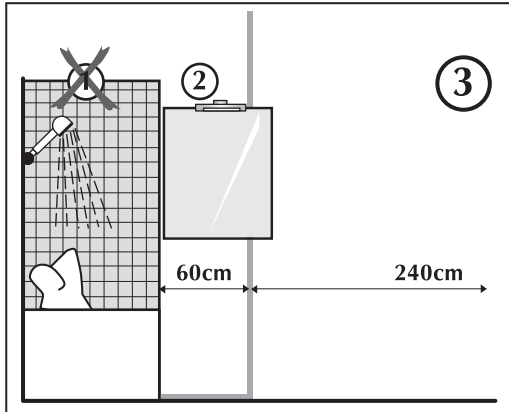


Zone de protection - Safety area - Schutzbereich
Verligheidsruimte - Zona di protezione - Zona de proteccion eléctrica

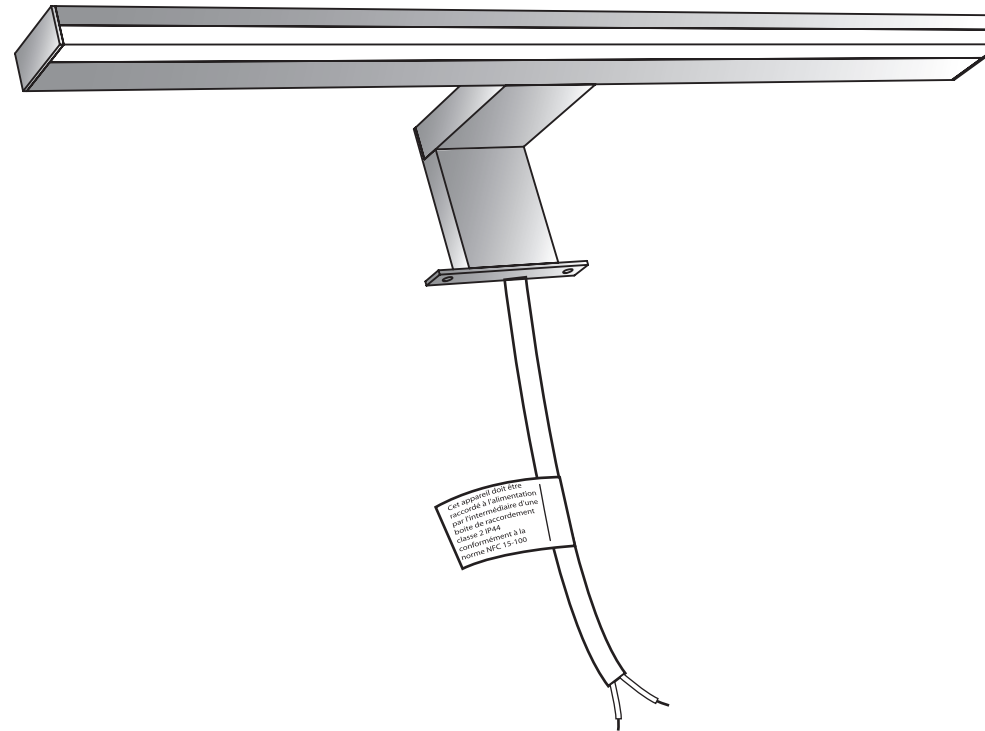


- (F)** Le fabricant préconise que l'installation et le branchement soient réalisés par un technicien qualifié.
Avertissement : ce produit doit être installé uniquement dans les volumes 2 & 3 d'une salle de bain, conformément aux exigences de la norme française d'installation électrique NF C 15-100. Nous suggérons de contacter un électricien professionnel pour toute aide.
Avertissement : Le schéma de la notice est donné uniquement à titre d'exemple. si la configuration présentée sur le schéma ne correspond pas à celle de votre salle de bains, nous vous suggérons fortement de contacter un électricien professionnel pour réaliser l'installation selon la norme NF C 15-100

- (GB)** The manufacturer recommends that the installation and the connection be done by a qualified technician.
- (D)** Das Anbringen des Spiegelschranks sollte nur unter Berücksichtigung der Badinstallationsvorschrift VDE 0100 teil 701 durch einen Fachmann erfolgen.
- (NL)** De fabrikant beveelt aan de installatie en de aansluiting toe te vertrouwen aan een gekwalificeerde technicus.
- (I)** Il fabbricante consiglia che l'installazione ed il collegamento elettrico siano realizzati da un tecnico provetto.
- (E)** El fabricante recomienda que un técnico cualificado efectúe la instalación y la conexión.
- (P)** O fabricante recomenda que a instalação e a ligação seja realizada por um técnico qualificado.



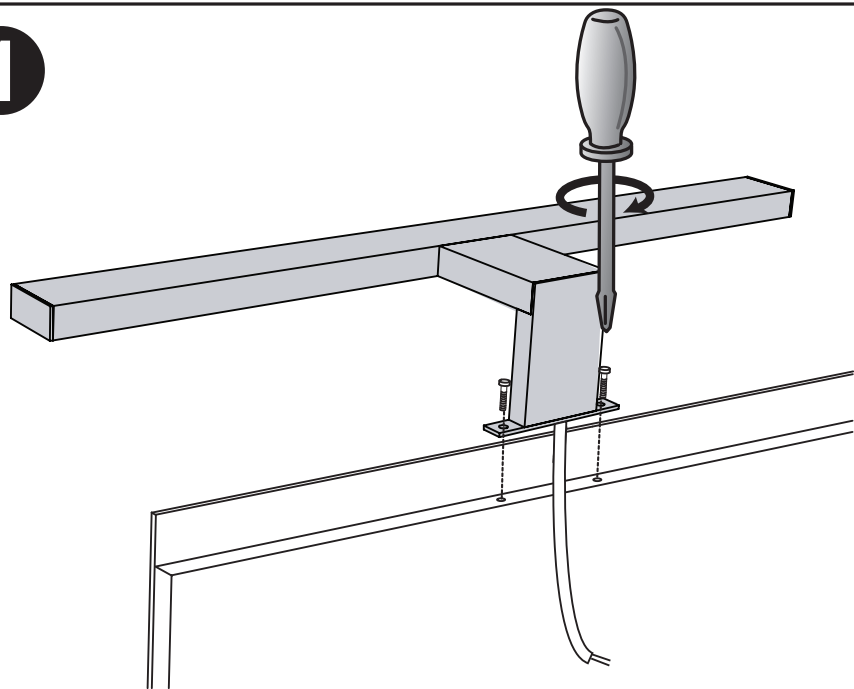
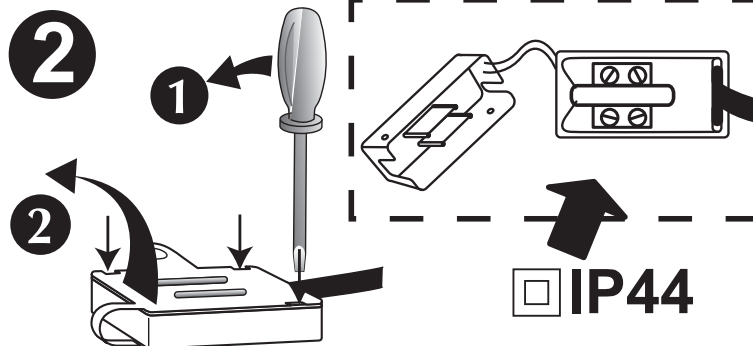
822584



CE
IP44
230V ~ 50Hz
LED 8W

2995

- (F)** **Garantie**
Ce produit est garanti pendant une période de 2 ans à compter de la date d'achat. La garantie couvre les défauts de fabrication constatés lors d'un usage normal, à l'exclusion des pièces soumises à une usure naturelle.
- (GB)** **Guarantee**
This product is guaranteed for a period of 2 years from date of purchase. The guarantee covers any product failure which may occur due to manufacturing fault. But specifically excludes any parts subject to normal wear.
- (D)** **Garantie**
Wir geben eine Garantie auf die Dauer von 2 Jahren, beginnend mit dem Datum des Kaufs. Für alle innerhalb der Garantiezeit auftretenden Mängel, die auf Material oder Fabrikationsfehler zurückzuführen sind, wird Ersatz geleistet.
- (NL)** **Waarborg**
Het produkt heeft vanaf de aankoopdatum 2 jaar waarborg. De waarborg dekt fabricagefouten maar kan niet aangewend worden bij slijtage van onderdelen.
- (I)** **Garanzia**
Questo prodotto è garantito 2 anni a partire dalla data d'acquisto. La garanzia copre i difetti di fabbricazione accertati durante un uso normale. Sono escluse tutte le parti sottoposte ad usura naturale. E tutto quanto dovesse accadere per un uso improprio o per cadute accidentali.
- (E)** **Garantía**
Este producto tiene garantía durante 2 años a partir de la fecha de compra. La garantía cubre los defectos de fabricación observados durante un uso normal, excluyendo las piezas sometidas a un desgaste natural y los deterioros producidos por caídas, golpes o uso indebido.
- (P)** **Garantía**
Este produto é garantido durante um período de 2 anos a contar da data da compra. A garantia cobre os defeitos de fabricação constatados durante uma utilização normal, à excepção das peças submetidas a um desgaste natural.

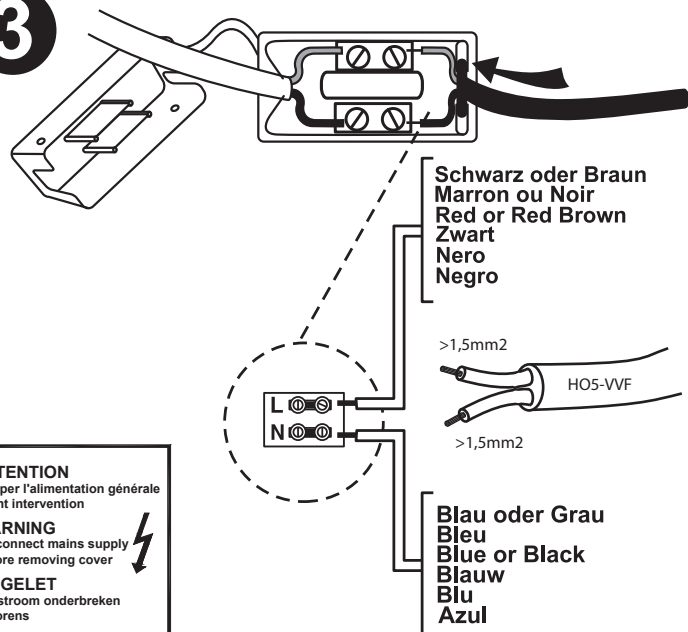
1**2**

**Non fourni Nicht inkl.
Not supplied Niet bijgeleverd**

Cet appareil doit être raccordé à l'alimentation par l'intermédiaire d'une boîte de raccordement Classe 2, IP44 conformément à la norme NFC 15-100 et UTE C 15-801.

Une fois installé en position d'utilisation les câbles de raccordement ne doivent être ni visibles ni accessibles, ni contraints.

Dit apparaat dient aangesloten worden aan het net d.m.v. een aansluitdoos Klasse 2, IP44 conform aan de norm NFC 15-100 en UTE C 15-801. Eens geïnstalleerd mogen de elektriciteitsdraden niet zichtbaar, aanraakbaar of aangespannen zijn.

3

ATTENTION
Couper l'alimentation générale
avant intervention

WARNING
Disconnect mains supply
before removing cover

OPGELET
De stroom onderbreken
alvorens

4